

LED Deckenstrahler | DLR-Serie



**3 JAHRE GARANTIE. Farbwiedergabe Ra>80.
50.000 BETRIEBSSTUNDEN. IP54.**

Technische Daten

Artikelnummer	DLR06	DLR13	DLR18	DLR25
Leistungsaufnahme	6W	13W	18W	25W
Lichtstrom bei 4000K	bis zu 650lm	bis zu 1450lm	bis zu 2000lm	bis zu 2750lm
Lichtausbeute	bis zu 110lm/W (Abhängigkeit von Farbtemperatur)			
Farbtemperatur	Standard: 3000K / 4000K; Optional*: 5000K / 6000K			
Farbwiedergabe	Ra > 80			
Reflektor	spiegelnd / facettiert			
Abstrahlwinkel	60° (UGR<19) / 90°			
Gehäusefarbe	weiß			
Maße				
Höhe	70 x 110mm	82 x 145mm	95 x 172mm	98 x 228mm
Lochausschnitt	90 - 95mm	125 - 135mm	150 - 165mm	200 - 210mm
Vorschaltung				
Eingangsspannung	AC 200 - 240V, 50/60Hz			
Schutzklasse	Schutzisolation Schutzklasse II			
Dimmfunktion (optional)	1-10V / DALI			
System				
Power Faktor	> 0.90			
Luftfeuchtigkeit	10% - 90%			
IP Schutzklasse	IP54			
Arbeitstemperatur	-20°C - +45°C			
Lebensdauer L80	> 50000 Betriebsstunden (Ta<35°C)			
Garantie				
3 Jahre				
Zertifizierungen				
CE, ROHS I Vorschaltung: CE, TÜV				

Technische Zeichnung (Angaben in mm)

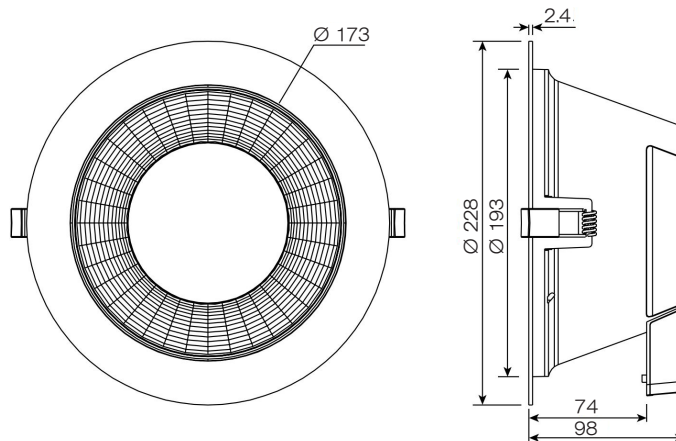


Abbildung zeigt DLR25

* auf Anfrage, ggf. längere Lieferzeit oder Mindestabnahmemenge erforderlich



Stand 08/2019. Druckfehler, Irrtümer und technische Veränderungen vorbehalten.
 Alle Angaben beziehen sich auf Messungen oder Durchschnittswerte und können von den tatsächlichen Werten leicht abweichen (+/- 5%).
 Es gelten die aktuellen Geschäfts- und Garantiebedingungen der LITESA GmbH.

LITESA GmbH
 Zum Buchenberg 5
 09569 Oederan

