

## LED Deckenstrahler | DL-Serie



**3 JAHRE GARANTIE. Farbwiedergabe  $R_a > 80$ .**  
**> 52.000 BETRIEBSSTUNDEN. BIS ZU 100lm/W. IP65.**

# Technische Daten

Artikelnummer	DL13	DL18	DL25	DL35
Leistungsaufnahme	13W	18W	25W	35W
Lichtstrom bei 4000K	bis zu 1300lm	bis zu 1800lm	bis zu 2500lm	bis zu 3500lm
Lichtquelle	SMD2835			
Lichtausbeute	bis zu 100lm/W (Abhängigkeit von Farbtemperatur)			
Farbtemperatur	Standard: 3000K / 4000K; Optional*: 5000K / 6000K			
Farbwiedergabe	Ra > 80			
Abschirmung	matt			
Abstrahlwinkel	90°			
Gehäusefarbe	weiß			
Maße				
Höhe	55.5mm	67mm	46.5mm	54.5mm
Gehäusedurchmesser	115mm	155mm	195mm	235mm
Lochausschnitt	95 - 100mm	120 - 130mm	175 - 185mm	205 - 215mm
Vorschaltung				
Eingangsspannung	AC 100 - 240V, 50/60Hz			
Schutzfunktionen	Kurzschluss   Überspannung   Überstrom   Temperaturabschaltung			
Schutzklasse	Schutzisolierung Schutzklasse II   Schutzkleinspannung Schutzklasse III (SELV)   D-Kennung			
Dimmfunktion (optional)	-	1-10Vdc	1-10Vdc / DALI	1-10Vdc / DALI
System				
Power Faktor	> 0.90			
Luftfeuchtigkeit	0% - 90%			
Arbeitstemperatur	-20°C - 45°C			
IP Schutzklasse	IP65			
IK Schutzklasse	IK08			
Arbeitstemperatur	-20°C - +45°C			
Lebensdauer L <sub>80</sub> B <sub>50</sub>	> 52000 Betriebsstunden (Ta<35°C)			
Garantie			3 Jahre	
Zertifizierungen				
CE, ROHS   Vorschaltung: CE, ROHS, TÜV				

Technische Zeichnung (Angaben in mm)

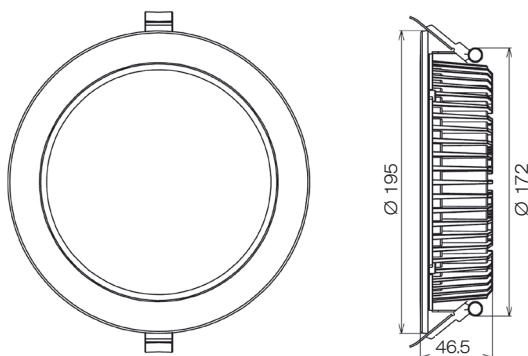


Abbildung zeigt DL25

\* auf Anfrage, ggf. längere Lieferzeit oder Mindestabnahmemenge erforderlich



Stand 03/2021. Druckfehler, Irrtümer und technische Veränderungen vorbehalten.  
 Alle Angaben beziehen sich auf Messungen oder Durchschnittswerte und können von den tatsächlichen Werten leicht abweichen (+/- 5%).  
 Es gelten die aktuellen Geschäfts- und Garantiebedingungen.

LITESA  
 Zum Buchenberg 5  
 09569 Oederan

