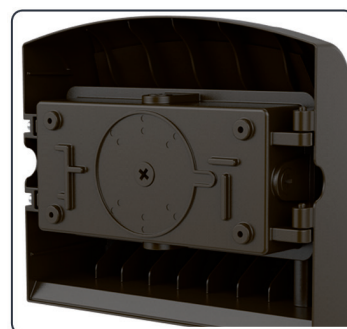


LED Fassadenleuchte | CERES

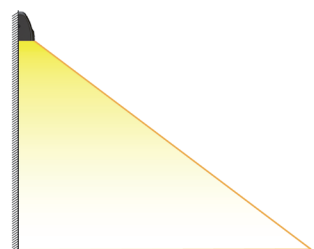


**BIS ZU 140lm/W. DÄMMERUNGSENSOR.
146.000 BETRIEBSSTUNDEN. IP66. IK10.**

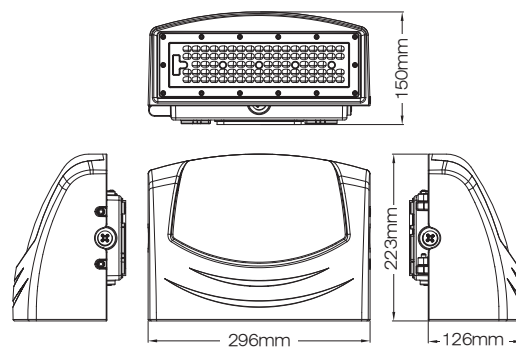
Technische Daten

Artikelnummer	FAC040	FAC070
Leistungsaufnahme	40W	70W
Lichtstrom	bis zu 5600lm	bis zu 9800lm
Lichtquelle	Nichia SMD	
Lichtausbeute	bis zu 140lm/W (Abhängigkeit von Farbtemperatur)	
Farbtemperatur	5000K ; Optional: 3000K / 4000K	
Farbwiedergabe	Ra > 80	
Abschirmung	transparent / Linse	
Abstrahlwinkel	R08401 / asymmetrisch	
Gehäuse	pulverbeschichtet / Sandtextur	
Gehäusefarbe	schwarz / bronze	
Maße		
Höhe	223mm	
Breite	296mm	
Tiefe	150mm	
Gewicht	3,9kg	
Vorschaltung		
Netzteil	SOSEN	
Eingangsspannung	AC 100 - 240V, 50/60 Hz	
Dimmfunktionen (optional)	1-10Vdc / Dämmerungssensor	
Schutzfunktionen	Kurzschluss Überspannung Überstrom Temperaturabschaltung	
Schutzklasse	Schutzisolierung Schutzklasse I	
System		
Power Faktor	> 0,90	
IP Schutzklasse	IP66, IK10	
Luftfeuchtigkeit	15% - 90%	
Arbeitstemperatur	-30°C - +50°C	
Lebensdauer L ₈₀	> 146000 Betriebsstunden (Ta<25°C)	
Lebensdauer L ₃₀	> 67000 Betriebsstunden (Ta<25°C)	
Garantie		
5 Jahre		
Zertifizierungen		
CE, UL, SAA, TÜV GS, ROHS		
CE EMC 2014/30/EU	(EN 55015:2013; EN 61000-3-2:2014; EN 61000-3-3:2013; EN 61547:2009)	
CE LVD 2014/35/EU	(EN 60598-1:2015; EN 60598-2-1:1989; EN 62031:2015; EN 62471:2008; EN 62493:2010)	
ROHS 2011/65/EU		

Skizze Abstrahlwinkel / Technische Zeichnung



R08401, asymmetrisch



Stand 03/2021. Druckfehler, Irrtümer und technische Veränderungen vorbehalten.
 Alle Angaben beziehen sich auf Messungen oder Durchschnittswerte und können von den tatsächlichen Werten leicht abweichen (+/- 5%).
 Es gelten die aktuellen Geschäfts- und Garantiebedingungen.

LITESA
 Zum Buchenberg 5
 09569 Oederan

