

LED Flutlichtstrahler | X-SPOT



**5 JAHRE GARANTIE. BIS ZU 145lm/W.  
50.000 BETRIEBSSTUNDEN. IP66.**

# Technische Daten

Artikelnummer	FL5040	FL5060	FL5080	FL5100	FL5120	FL5150	FL5200
Leistungsaufnahme	40W	60W	80W	100W	120W	150W	200W
Lichtstrom	bis zu 5800lm	bis zu 8700lm	bis zu 11600lm	bis zu 14500lm	bis zu 17400lm	bis zu 21750lm	bis zu 29000lm
Lichtquelle	Nichia SMD						
Lichtausbeute Leuchte	bis zu 145lm/W (Abhängigkeit von Farbtemperatur)						
Farbtemperatur	Standard: 4000K; Optional*: 3000K / 5000K						
Farbwiedergabe	Ra > 73						
Abschirmung	transparent						
Abstrahlwinkel	30° x 60° (10° polarisiert) / 65° x 120° (10° polarisiert) / 65° x 120° (55° polarisiert) / 15° / 30° / 60°						
Gehäusefarbe	schwarz						
Maße							
Höhe	359.3mm	359.3mm	359.3mm	413.2mm	413.2mm	413.2mm	452.3mm
Breite	308mm	308mm	308mm	366mm	366mm	366mm	462mm
Tiefe	87.9mm	87.9mm	87.9mm	82.9mm	82.9mm	82.9mm	87.9mm
Vorschaltung							
Netzteil	Mean Well						
Eingangsspannung	AC 100 - 240V/277V, 50/60Hz						
Dimmfunktion (optional)	DALI						
Schutzfunktionen	Kurzschluss   Überspannung   Überstrom   Temperaturabschaltung   PFC						
Schutzklasse	Schutzkleinspannung Schutzklasse III (SELV)						
System							
Power Faktor	> 0.92	> 0.92	> 0.93	> 0.93	> 0.93	> 0.93	> 0.92
Luftfeuchtigkeit	15% - 90%						
Schutzklasse	IP66						
Arbeitstemperatur	-30°C - +40°C						
Lebensdauer L <sub>70</sub>	> 50000 Betriebsstunden (Ta<35°C)						
Garantie				5 Jahre			
Zertifizierungen				CE, ROHS			

Technische Zeichnung (Angaben in mm)

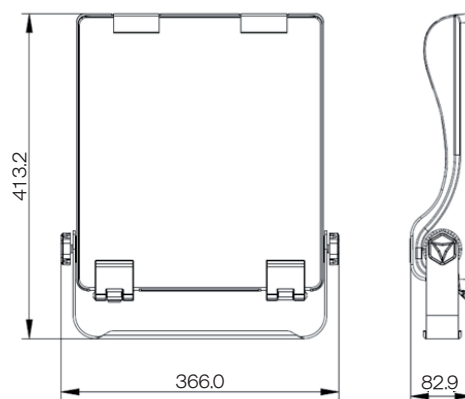


Abbildung zeigt FL5150

\* auf Anfrage, ggf. längere Lieferzeit oder Mindestabnahmemenge erforderlich



Stand 03/2021. Druckfehler, Irrtümer und technische Veränderungen vorbehalten.  
 Alle Angaben beziehen sich auf Messungen oder Durchschnittswerte und können von den tatsächlichen Werten leicht abweichen (+/- 5%).  
 Es gelten die aktuellen Geschäfts- und Garantiebedingungen.

LITESA  
 Zum Buchenberg 5  
 09569 Oederan

